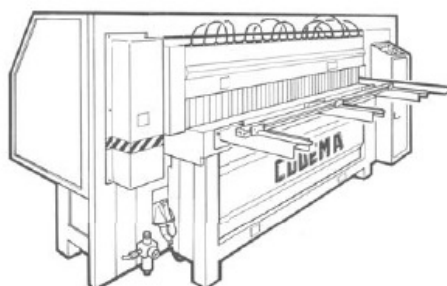


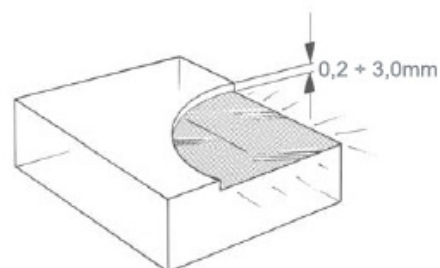
**RR**  
**RR**  
2100-3000



Rettificatrice – Squadratrice  
Lucidatrice a testa fissa serie “EERR”.  
versione da 2100 e 3000 mm  
per 140 mm di altezza.

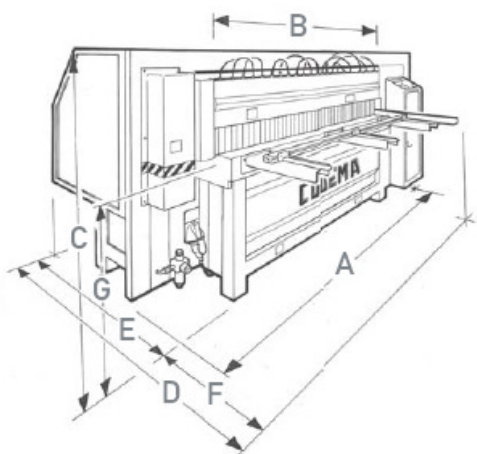
**La tecnologia al servizio della lavorazione delle materie plastiche**

La lucidatrice , rettificatrice, squadratrice serie RR è stata progettata e costruita per ottenere una perfetta lucidatura meccanica, squadatura in tolleranza, rettifica prismatica di lastre e blocchi in metacrilato (PMMA) e similari con procedura brevettata. La serie RR ha il pregio di asportare materiale da 0,2 a 3,0 mm di spessore lasciando la superficie del pezzo lucida e trasparente.

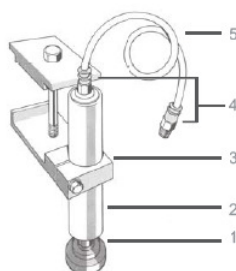


Una importante caratteristica di questa macchina è la semplicità d' uso:

1. appoggiando il pezzo da lavorare al riscontro frontale il ciclo inizia automaticamente con lo start
2. la regolazione dell'asportazione si effettua tramite un nonio a grande lettera, che ne facilita l' impostazione
3. immediatezza del cambio utensile
4. semplicità di eventuali regolazioni di perpendicolarità al piano d'incidenza dell'utensile e di parallelismo carro.

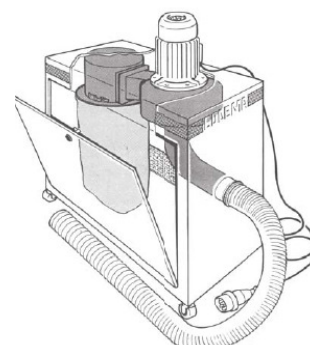


Descrizione	Unità di misura	RR 2100	RR 3000
A	mm	3100	4000
B	mm	2100	3000
C	mm	1470	1470
D	mm	1550	1550
E	mm	1100	1100
F	mm	450	450
G	mm	940	940
Alimentazione	Volt	380	380
Potenza Max	Kw	1.5	1.5
Peso	Kg	1410	1560



Pressore

Posizione	Descrizione
1	piedino in alluminio con fondello di gomma
2	cilindro a semplice effetto 35x115
3	staffa con morsetto
4	attacco per aria ad innesto rapido
5	tubo in rilsan 6/4mm



Aspiratore