

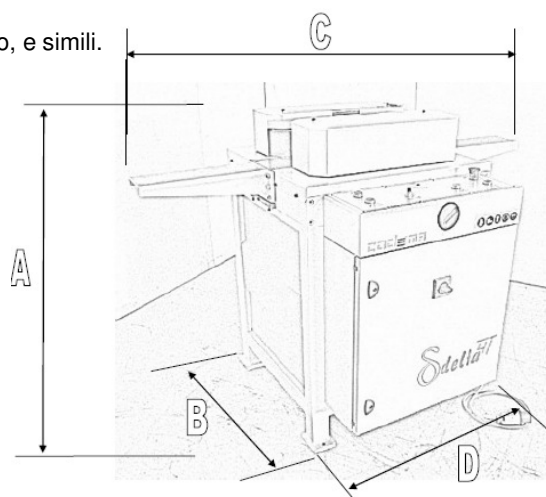


Lucidatrice – Rettificatrice Bordi
con lastra in verticale
Per uno spessore massimo di 60 mm.

La tecnologia al servizio della lavorazione delle materie plastiche

La lucidatrice verticale DELTA è stata progettata e costruita per la lucidatura e la rettifica di bordi in materie plastiche quali metacrilato, policarbonato, e simili.

Descrizione	Unità di misura	Misure
A	mm	1080
B	mm	900
C	mm	1500
D	mm	700
Alimentazione	Volt	220
Potenza Max.	KWatt	1.5
Spessore lavorabile	mm.	60
Asportazione	mm.	0.7
Motore mandrino	HP	1.1
Velocità di lavoro	mt./min.	Min.0.4 – max 2.5
Peso	Kg	410



E' possibile lavorare lastre fino ad uno spessore max 60 mm con la possibilità di variare la velocità di avanzamento.

La presenza di un dispositivo di rilevazione presenza pezzo in lavorazione, permette di operare in modalità automatica fino alla fine del ciclo; questo permette di poter lavorare lastre di uguale spessore una di seguito all'altra.

Nel momento in cui non vi e' piu' la presenza del pezzo il trascinamento e la rotazione della fresa si arresta, l'apertura dei cingoli motrici e' forzata dall'operatore.

